

TT系列触发测头



TT60

TT25

TT25h

应用于数控铣床、刀具磨和磨床的三维测头

该MIDA产品是专为在机床上需要三维立体测量而设计的。

最适宜空间各方向测量

MIDA TT测头提供非常高的重复精度，出众的三维测量能力，能够精确地测量复杂表面，典型的应用有在铣床上加工模具、外壳、涡轮等等。

该特性也特别适用在刀具磨和齿轮磨上的涉及有角度的工件。

灵活性

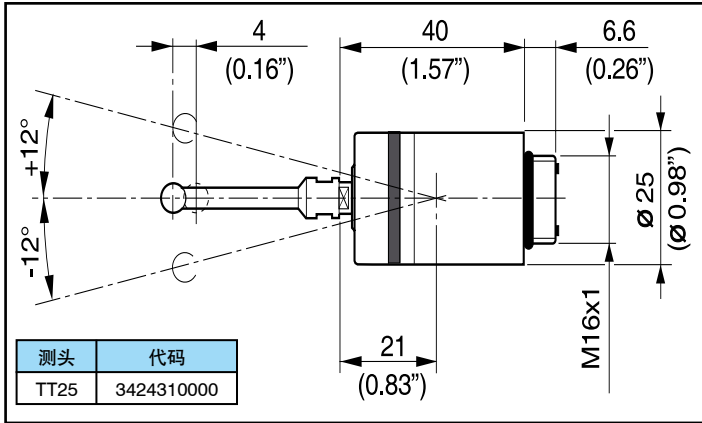
MIDA TT测头兼容各种MIDA标准组件，能和各种传输系统配套使用，选择最佳的应用方案。用耐用的橡胶材料做成的前部垫圈提供出众的保护能力，使之能适应各种恶劣的机床环境。

TT25h测头是大触发力的TT25产品，允许使用复杂的或质量大的测杆，在振动大的机床上使用有独特好处。

TT60测头有很大的行程，特别适合应用在大铣床和钻床上，在实际的加工中解决需要长测杆的应用方案。

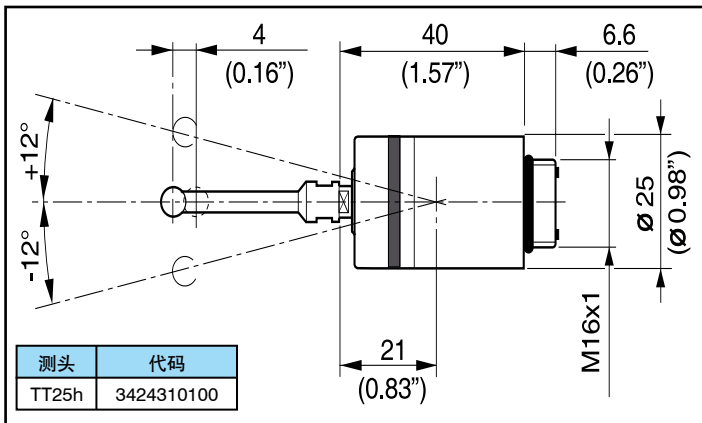


带橡胶垫圈测头



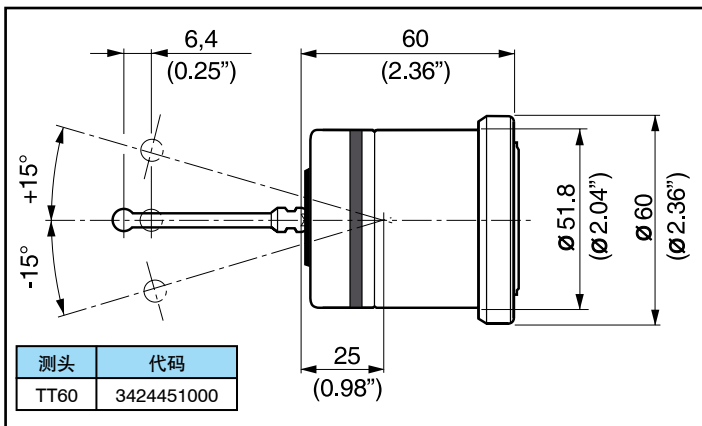
技术参数描述	
	TT25
单向重复性(2σ) 速度600 mm/min	1 μm
X, Y平面测力	0,5-0,95 N (50-95 gf)
Z向测力	5,8 N (580 gf)
X, Y平面过行程	11,6mm
Z向过行程	4mm
防护等级 (IEC)	IP67

以上特性为35mm测杆时，触发力为工厂设定



技术参数描述	
	TT25h
单向重复性(2σ) 速度600 mm/min	2 μm
X, Y平面测力	0,9-1,75 N (90-175 gf)
Z向测力	10,8N (1080gf)
X, Y平面过行程	11,6mm
Z向过行程	4mm
防护等级 (IEC)	IP67

以上特性为35mm测杆时



技术参数描述	
	TT60
单向重复性(2σ) 速度600 mm/min	1 μm
X, Y平面测力	0,7-1,2 N (70-120 gf)
Z向测力	5,8N (580gf)
X, Y平面过行程	19mm
Z向过行程	6,4mm
防护等级 (IEC)	IP67

以上特性为50mm测杆时

请到Marposs官方网站查询马波斯全球机构一览表



www.marposs.com

D6C02200C0 - 版本10/2005 - 授权修改
© 2006 MARPOSS S.p.A. (Italy) - 版权所有
本样本中出现的MARPOSS和马波斯产品的名字与标志是马波斯公司在美国和其他国家的注册商标
本样本中使用的其他品牌名称和产品名称为各自所有者的商品名称或注册商标。

马波斯有着一整套完善的质量控制、环保和安全体系，获得ISO 9001, ISO 14001和OHSAS 18001认证。
马波斯还获得了EAQF94认证和Q1奖项。

马波斯(上海)商贸有限公司
上海市漕河泾开发区宜山路900号 高科技大厦C幢18楼 邮编: 200233
Tel: 021-5423 4999 021-5423 4916 Fax: 021-5423 4997

马波斯北京办事处
北京建国门内大街18号恒基中心办公楼一座707室 邮编: 100005
Tel: 010-6518 7547 010-6518 7548 Fax: 010-6518 7549

